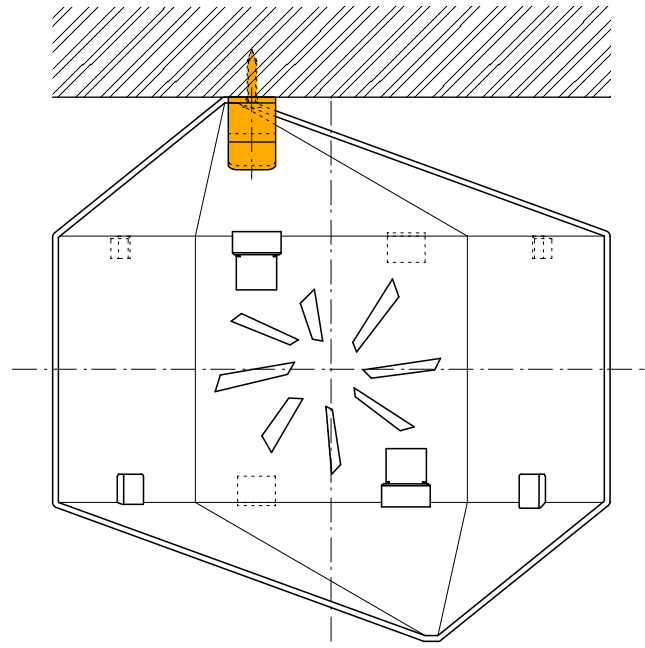
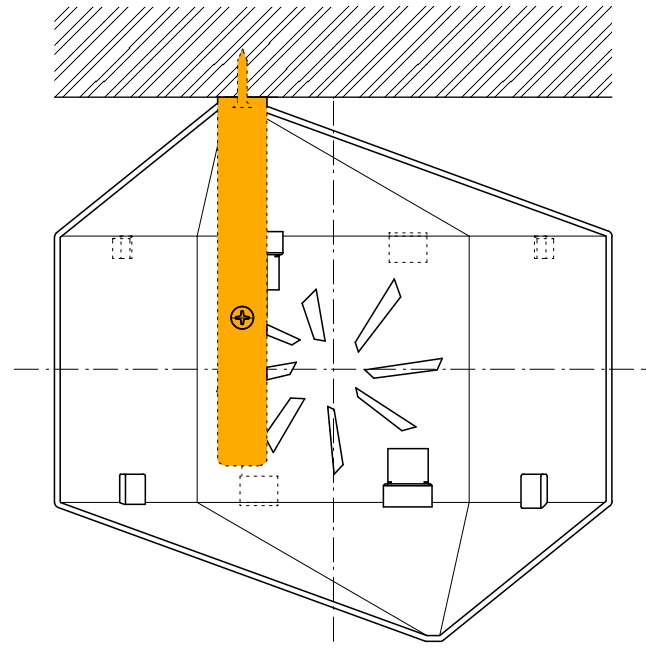
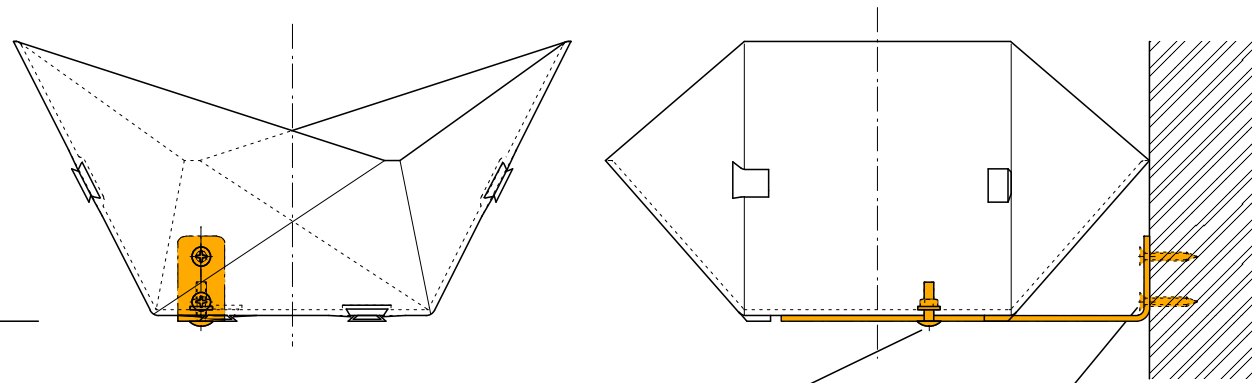


**A**

	年月日	特記事項 変更事項		縮尺 S=1/4	図面番号



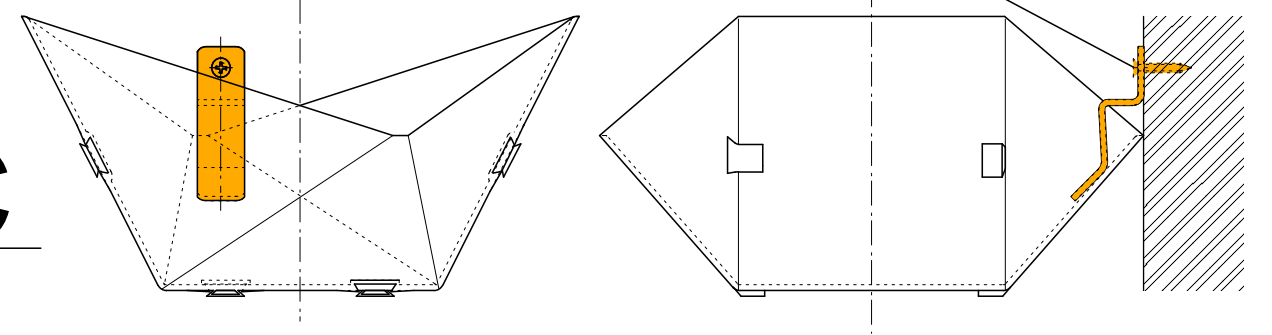
**B**



ボルトで固定

木ネジで固定

**C**



木ネジで固定

	年月日	特記事項 変更事項	縮尺 S=1/4	図面番号